

ΣΥΡΟΜΕΝΟ ΜΟΤΕΡ 800 ΚΙΛΩΝ

ΕΡΜΗΣ-8



ΕΡΜΗΣ-8 ΣΥΡΟΜΕΝΟ ΜΟΤΕΡ 800 ΚΙΛΩΝ

1. ΠΛΗΡΟΦΟΡΙΕΣ ΑΣΦΑΛΕΙΑΣ

Διαβάστε τις παρακάτω οδηγίες προσεκτικά πριν την εγκατάσταση του παρόντος προϊόντος. Λανθασμένη εγκατάσταση μπορεί να προκαλέσει τραυματισμό σε ανθρώπους.

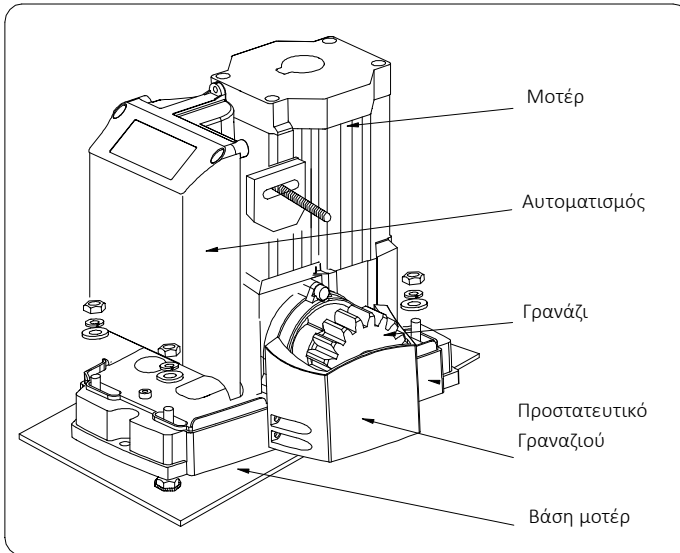
- Η εγκατάσταση πρέπει να γίνεται από έμπειρο και εξειδικευμένο δυναμικό.
- Όταν η πόρτα είναι σε λειτουργία ανοίγματος ή κλείσιματός, οι πεζοί δεν πρέπει να διέρχονται από αυτήν .
- Μην επιτρέπετε σε παιδιά ή κατοικίδια να βρίσκονται κοντά στην πόρτα, όταν εκείνη βρίσκεται σε λειτουργία.
- Το μοτέρ πρέπει πάντα να γειώνεται.
- Τοποθετήστε το μοτέρ εσωτερικά της πόρτας σας και όχι εξωτερικά, ώστε κανείς μην έχει πρόσβαση εξωτερικά.
- Προσοχή στα κινούμενα μέρη του μοτέρ , μπορεί να τραυματιστείτε.
- Μην τοποθετείτε τα ηλεκτρονικά μέρη του μοτέρ σε εμφανή σημεία.
- Σε περίπτωση διακοπής ρεύματος, χρησιμοποιείστε το κλειδί χειροκίνησης του μοτέρ για χειροκίνητη λειτουργία.
- Μην επιχειρήσετε να ρυθμίσετε την πόρτα με τα χέρια σας, μπορεί να προκληθούν τραυματισμοί.
- Σε περίπτωση που χρειάζεται να ανοιχτεί το καπάκι του μοτέρ, το μοτέρ δεν θα πρέπει να είναι σε λειτουργία.
- Η Profelmmnet διατηρεί το δικαίωμα να κάνει αλλαγές στο προϊόν χωρίς προειδοποίηση.
- 3 χρόνια εγγύηση.

2. Κύρια τεχνικά χαρακτηριστικά

Μοντέλο	ΕΡΜΗΣ 8
Τροφοδοσία	AC220(1±10%), 50Hz
Ταχύτητα Μοτέρ	1400 rpm
Γρανάζι	19T
Ταχύτητα κίνησης μοτέρ	12 μέτρα/λεπτό
Αυτοματισμός	3033 / 4033
Μεγ. Βάρος Πόρτας	800 κιλά
Διαστάσεις βάσης	300mmX200mmX200mm
Χειροκίνηση	Κλειδί απασφάλισης
Θόρυβος	≤60 dB
Θερμοκρασία	-10°C~+50°C

3. ΔΟΜΗ ΠΡΟΙΟΝΤΟΣ

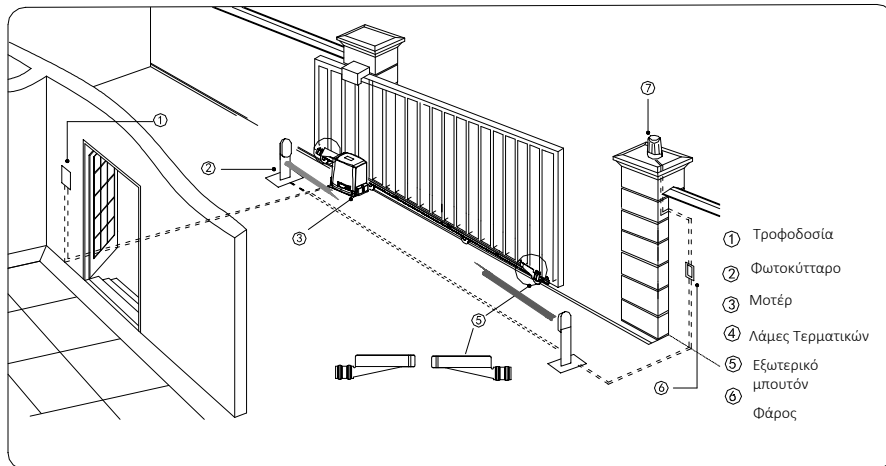
Σχέδιο μοτέρ



4. Τοποθέτηση Μοτέρ - Εγκατάσταση

Η συρόμενη πόρτα θα πρέπει να είναι κατασκευασμένη από ενισχυμένη λαμαρίνα και να κινείται στις ράγες ελεύθερα, χειροκίνητα με την μικρότερη δυνατή δύναμη. Επίσης θα πρέπει να έχει τοποθετηθεί μηχανικό STOP στα όρια ανοικτής. Στο σημείο που θα τοποθετηθεί το μοτέρ, θα πρέπει να υπάρχει σκυρόδεμα ώστε να είναι δυνατή η στερέωση της βάσης του μοτέρ και επίσης παροχή 230V μέσω ασφαλειοδιακόπτη πίνακα 10Α.

ΕΡΜΗΣ-8 ΣΥΡΟΜΕΝΟ ΜΟΤΕΡ 800 ΚΙΛΩΝ

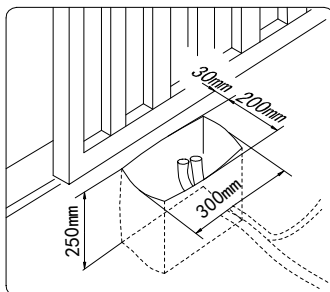


Καλώδια

Για να προστατέψετε τα καλώδια, χρησιμοποιήστε αγωγό PVC. Ο αγωγός πρέπει να είναι πάντα προστατευμένος. Τα καλώδια πρέπει να τοποθετούνται εντός του αγωγού ή να προστατεύονται έτσι ώστε να μην μπορεί να προκληθεί ζημιά από επαφή με οποιοδήποτε τραχύ ή αιχμηρό αντικείμενο.

Σκυρόδεμα

Η βάση του μοτέρ πρέπει να στηριχθεί πάνω σε σκυρόδεμα για τη διατήρηση της κατάλληλης σταθερότητας της. Το υπόστρωμα από σκυρόδεμα πρέπει να έχει βάθος περίπου 300mm x 200mm x 200mm για να εξασφαλίσει επαρκή λειτουργία.



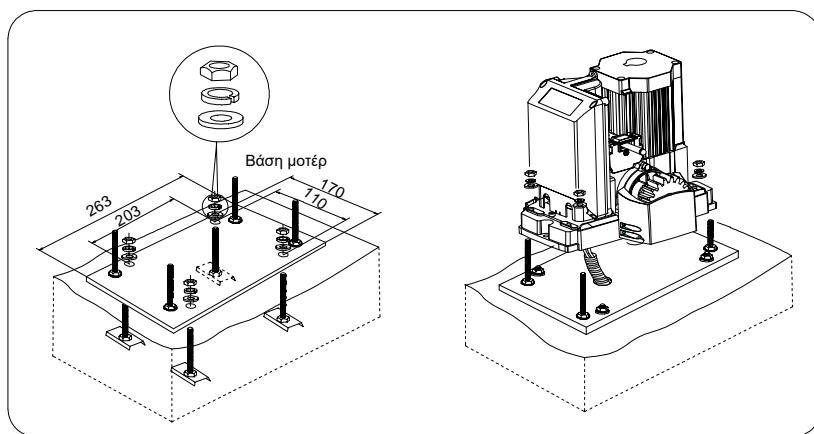
ΕΡΜΗΣ-8 ΣΥΡΟΜΕΝΟ ΜΟΤΕΡ 800 ΚΙΛΩΝ

Στριφόνια/Βίδες

Μπορείτε να χρησιμοποιήσετε τις βίδες/στριφόνια που περιέχονται στη συσκευασία του μοτέρ, ώστε να στηρίξετε τη μεταλλική βάση πάνω στο σκυρόδεμα.

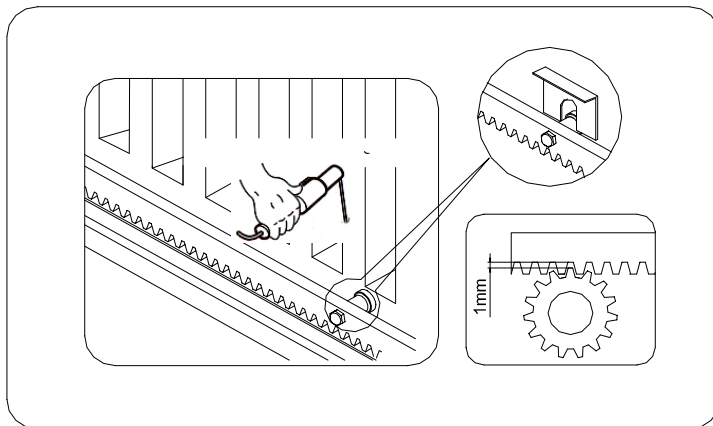
Βάση Μοτέρ

Τοποθετήστε τη βάση του μοτέρ όπως υποδεικνύει το παρακάτω σχέδιο.



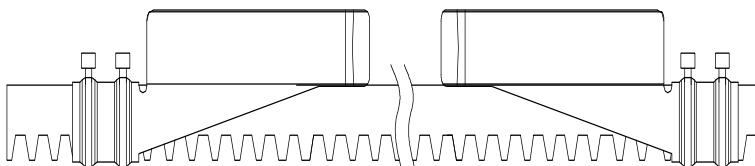
Τοποθέτηση Κρεμαγιέρας

- Χειροκίνητα τοποθετήστε το μοτέρ στην τελείως κλειστή θέση.
- Τοποθετήστε τις βίδες που έχει μέσα η συσκευασία της κρεμαγιέρας.
- Τοποθετήστε το πρώτο μέτρο και συγκολλήστε στην πόρτα.
- Κινείστε το μοτέρ στο πρώτο μέτρο της κρεμαγιέρας. Ελέγξτε ότι κινείται ομαλά. Αν ναι, τοποθετήστε τα υπόλοιπα μέτρα και συγκολλήστε μέχρι να καλύψετε όλο το μήκος της πόρτας.
- Η απόσταση μεταξύ κρεμαγιέρας και γρναζιού πρέπει να είναι 1mm.
- Μεγάλη προσοχή στην ευθυγράμμιση των μέτρων της κρεμαγιέρας για την ομαλή και ορθή λειτουργία της πόρτας και του μοτέρ.



Τερματικοί Διακόπτες

Τοποθετήστε τις λάμες των τερματικών όπως φαίνεται στο σχέδιο. Τοποθετήστε το μοτέρ σε χειροκίνητη λειτουργία, και κινείστε το μοτέρ στις τερματικές θέσεις του. Βιδώστε τις λάμες των τερματικών ανοίγματος και κλεισίματος στην κρεμαγιέρα με τρόπο τέτοιο ώστε το ελατήριο του τερματικού διακόπτη ανοίγματος και κλεισίματος να βρίσκει την αντίστοιχη λάμα στις τερματικές θέσεις. Ελέγξτε κατά την ηλεκτρική λειτουργία του μοτέρ για τυχόν ρυθμίσεις.

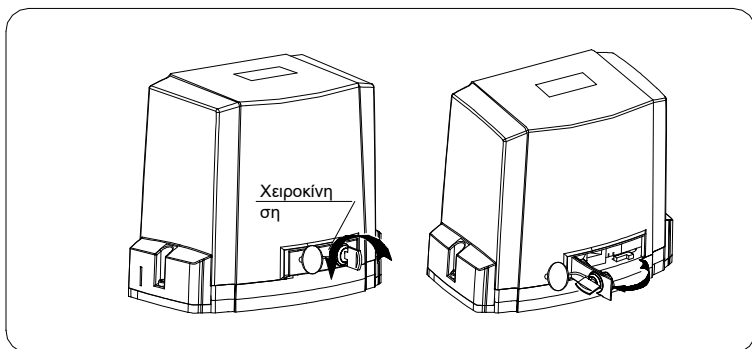


ΕΡΜΗΣ-8 ΣΥΡΟΜΕΝΟ ΜΟΤΕΡ 800 ΚΙΛΩΝ

Χειροκίνητη λειτουργία

Σε περίπτωση διακοπής ρεύματος, τοποθετήστε το μοτέρ σε χειροκίνητη λειτουργία.

- Αφαιρέστε το πλαστικό καπάκι του μοτέρ.
- Τοποθετήστε το κλειδί χειροκίνησης που βρίσκεται στην συσκευασία του μοτέρ.
- Γυρίστε το κλειδί δεξιόστροφα.
- Τραβήξτε το μοχλό απελευθέρωσης.
- Άνοιξτε και κλείστε το μοτέρ χειροκίνητα.
- Μετά την επαναφορά του ρεύματος, κλείστε το μοχλό απελευθέρωσης, γυρίστε το κλειδί αριστερόστροφα και επαναφέρετε στην ηλεκτρική λειτουργία.



5. Τελικός Έλεγχος

- Έλεγχτε όλες τις συνδέσεις και τη λειτουργία του μοτέρ.
- Έλεγχτε ότι το μοτέρ κινείται σωστά και ομαλά στην χειροκίνητη λειτουργία.
- Έλεγχτε τη σωστή λειτουργία των τερματικών διακοπών και λαμών.
- Το μοτέρ έχει θερμικό. Μετά τη συνεχή λειτουργία 15 λεπτών του μοτέρ, το μοτέρ σταματάει αυτόματα.

6. Διατήρηση

- Διατηρήστε το μοτέρ καθαρό.
- Βεβαιωθείτε ότι έχετε γειώσει το μοτέρ .
- Το μοτέρ πρέπει να λυπαίνεται με γράσο για την ομαλή λειτουργία του.



Δήλωση Συμμόρφωσης

Σύμφωνα με τον κανονισμό 2006/42/EC, με την παρούσα δήλωση, ο εισαγωγέας Λ.ΨΑΡΡΟΣ ΚΑΙ ΣΙΑ ΟΕ



δηλώνει ότι τα παρακάτω προϊόντα
ΕΡΜΗΣ-8 / ΕΡΜΗΣ - 4
είναι σύμφωνα με τις διατάξεις των οδηγιών 2006/42/EC Annex I (Machinery directive)
και LVD Directive 2014/35/EU, συμμορφώνονται προς τις απαιτήσεις & τις σχετικές
διατάξεις, όπως αυτές αναφέρονται κατωτέρω:

Applicable standards: EN 60335-1:2012/A13:2017
EN 60335-2-103:2015
EN ISO 12100:2010
EMC Directive 2014/30/EU
Certificate No.: TMC170417101-E
Applicable Standards: EN 55014-1:2017
EN 55014-2:2015
EN 61000-3-2:2014
EN 61000-3-3:2013

Αθήνα, 29.01.2017

Profelmnet
Λ. ΨΑΡΡΟΣ ΚΑΙ ΣΙΑ Ο.Ε.
ΕΙΣΑΓΩΓΕΣ – ΚΑΤΙΕΣ ΗΛΕΚΤ. ΥΛΙΚΟΥ
ΑΓ. ΔΗΜΗΤΡΙΟΥ 286/ Τ.Κ. 1342 ΑΓ. ΔΗΜΗΤΡΙΟΥ
ΑΦΜ: 800845047 ΔΟΥ ΑΓ. ΔΗΜΗΤΡΙΟΥ
ΑΡ. ΓΕΜΗ: 142789401000
ΤΗΛ.: 210 9850244 FAX: 210 9823264